

ROTO CLEAR

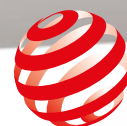
C2

Produktübersicht

Für klare Sicht aus
neuen Perspektiven



red**dot** winner 2020
product design



red**dot** winner 2020
innovative product

Sehen Sie was das Werkzeug sieht



Das Rotoclear C2, ausgezeichnet mit dem Red Dot Award 2020: Product Design und den Red Dot Award 2020: Innovative Product, wurde für härteste Bedingungen in Werkzeugmaschinen entwickelt.

Es trotzt Spänebeschuss und behält ungeachtet von Ölen und Kühlschmierstoffen eine klare Sicht dank des zum Patent angemeldeten Konzepts der rotierenden Sichtscheibe.

Arbeitsraum oder Werkzeug immer im Blick



Das Rotoclear C2 mit seiner rotierenden Sichtscheibe lässt sich im Arbeitsraum oder direkt am Spindelstock montieren. Es ist für die dort auftretenden Bewegungen und Beschleunigungen bestens gerüstet. Egal ob die Bearbeitung auf der bisher

nicht einsehbaren Seite Ihres Werkstücks stattfindet oder von außen nicht genügend Details erkennbar sind – Sie haben stets das Geschehen direkt vor Augen und sind mitten drin statt außen vor.

Kamerakopf mit herausragenden Eigenschaften



Behalten Sie dank der rotierenden Scheibe jederzeit klaren Durchblick.

Schließen Sie bis zu zwei Kameraköpfe an den Steuerrechner an. Jeder Kopf kann mit zwei verschiedenen Fokuslagen

ausgestattet werden. Der Kamerakopf bietet eine Auflösung von bis zu 4K mit 60 Bildern pro Sekunde. Das Bild kann auch in HD und FullHD aufgenommen werden.

Steuerrechner die 4K-all-in-one Lösung



Der Rechner ist mit einem HDMI Anschluss ausgestattet, um schnell und einfach ein Bild aus dem Inneren Ihrer Werkzeugmaschine zu übertragen. Gesteuert wird - je nach Monitor - mit einfachen Touchgesten oder per Maus.

Gleichzeitig streamt die Kamera direkt in Ihr Netzwerk.
Der Webserver bringt den Livestream

plattformunabhängig auf Ihr Gerät.
Die Unterstützung des RTSP-Protokolls ermöglicht die einfache Einbindung in Ihr bestehendes Überwachungssystem oder in die Maschinensteuerung (sofern dies bereits vom Hersteller unterstützt wird).

Zeichnen Sie sensationelle Videos auf USB-Speicher oder direkt ins Netzwerk auf.

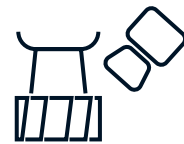
Features



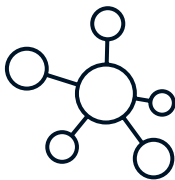
Kameralösung für
härteste Bedingungen in
Werkzeugmaschinen



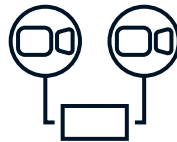
Stream in
4K & FullHD



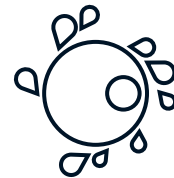
Geeignet für Spindel- und
Arbeitsraumüberwachung



HDMI, Ethernet,
Wi-Fi, RTSP-Stream



Verbindung zu zwei
Kameraköpfe in bis zu
20m Entfernung



Dauerhaft klare Sicht durch
rotierende Sichtscheibe
und LED Beleuchtung



Integriertes Online-Update



Unterstützung
mehrerer Sprachen

Produkte

Kamera zur Spindel- oder Arbeitsraumüberwachung für medienbeaufschlagte Bereiche

Single

Konfigurationsbeispiel mit einem Kamerakopf und einem Objektiv (Fokus)

Bestellnummer: 10094

Verpackungsmaße: 35x32x14 cm

Das Paket enthält:

1 Kamerakopf *
+
1 Datenkabel *
+
1 Steuerrechner

Dual

Konfigurationsbeispiel mit zwei Kameraköpfen mit jeweils einem Objektiv (Fokus)

Bestellnummer: 10095

Verpackungsmaße: 35x32x14 cm

Das Paket enthält:

2 Kameraköpfe *
+
2 Datenkabel *
+
1 Steuerrechner

* Bitte konfigurieren Sie die einzelnen Komponenten nach Ihren Wünschen. Informationen und Bestellnummern finden

Sie auf den folgenden Seiten. Geben Sie diese bei Bestellung bitte an.

Optionen Kamerakopf

Der Kamerakopf hat die Schutzklasse IP67. Das heißt, es ist gut gegen Kühlschmierstoffe, Öle und alle andere Medien geschützt. Damit das auch im Schadensfall so bleibt, haben wir das Innenleben des Kamerakopfs gekapselt. Dadurch bedingt ist der Fokus des Kamerakopfes ab Werk fest voreingestellt. Bitte wählen Sie je nach gewünschtem Paket einen oder zwei Kameraköpfe aus.

Fokus F1 (Nahbereich / Spindel)

Eine Optik mit Schärfbereich von 200-500mm

Bestellnummer: 10083

Fokus F2 (Fernbereich)

Eine Optik Schärfbereich von 500-3000mm

Bestellnummer: 10084

Fokus F1+F2 (Nah- und Fernbereich)

Zwei Optiken mit Schärfbereichen von 200-500mm bzw. 500-3000mm

Bestellnummer: 10085

Lieferumfang Kamerakopf:

- 1x Kamerakopf (Fokus F1 / F2 / F1+F2)
- 1x Sperrluftleitung
- 1x Steckverbinder für die Sperrluft

Ein Weitwinkel mit Brennweite F3.9 und Blende f2.0 sorgt für den Überblick. Der Öffnungswinkel beträgt diagonal 116° (horizontal 96° und vertikal 50°).

Für die Details steht Ihnen ein 3-fach HD-Zoom zur Verfügung. Der Bildausschnitt lässt sich spielend leicht auf der kompletten Bildfläche verschieben.

Optionen Datenkabel

Für eine gute Verbindung sorgt unser speziell ausgelegtes Datenkabel. Es ist schleppkettentauglich und resistent gegen Öle und Kühlschmierstoffe.

Datenkabel 10m

Standard im Single oder Dual Paket

Bestellnummer: 10035

Datenkabel 20m

Maximale Länge bei 4K 60fps

Bestellnummer: 10036

Lieferumfang Datenkabel:

1x Datenkabel

Bitte wählen Sie je nach Anzahl der Kameraköpfe ein oder zwei Datenkabel.

Steuerrechner

Um das Paket zu komplettieren fehlt noch der Steuerrechner. An diesen können ein oder zwei Kameraköpfe angeschlossen

werden. Mit dem Hutschieneclip wird er spielend leicht im Schaltschrank installiert.

Steuerrechner

Alle Anschlüsse in einem Gerät

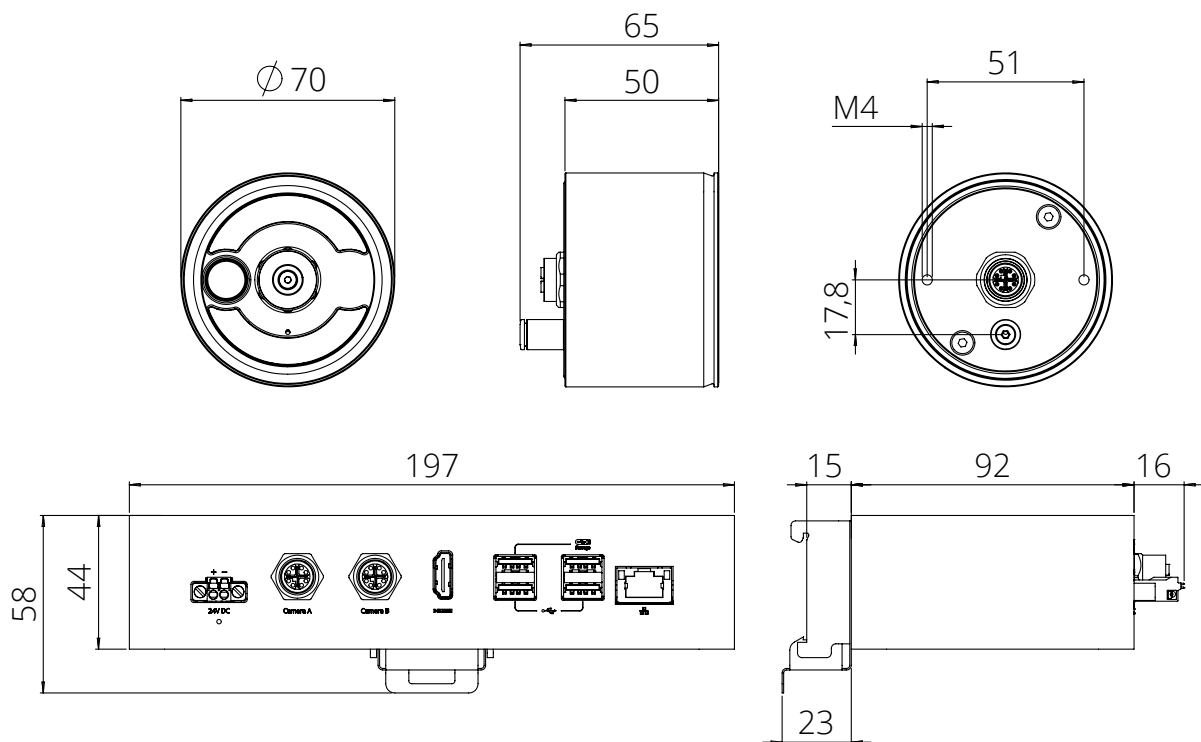
Bestellnummer: 10082

Lieferumfang Steuerrechner:

- 1x Steuerrechner
- 1x Hutschieneclip
- 1x Leiterplattensteckverbinder
- 1x Stromkabel (2m für 24V DC Netzteil)
- 1x Bedienungsanleitung de-en

Einbau

Das Rotoclear C2 lässt sich in fast jeder Bereich. Verbunden werden beide
 Werkzeugmaschine nachrüsten. Dazu Elemente mit dem Datenkabel.
 wird der Steuerrechner im Schaltschrank Dieses kann bis zu 20m lang sein, ist
 auf eine Hutschiene montiert und wird schleppkettauglich sowie resistent
 der Kamerakopf im medienbeaufschlagten gegen Mineralöle und Kühlschmierstoffe.



Bestellung

Verkauf/Vertrieb

Markus Reiss

Telefon: +49 6221 506-192

markus.reiss@rotoclear.com

Technische Entwicklung

Manuel Linnenschmidt

Telefon: +49 6221 506-133

manuel.linnenschmidt@rotoclear.com

Vertriebspartner

rotoclear.com/de/vertriebspartner

Lieferzeiten

Alle Produkte sind in der Regel ab Lager \pm 1-2 Wochen geliefert werden. Größere Stückzahlen bitte gesondert anfragen.

Versand und Konditionen

Preise zuzüglich gesetzlicher

Mehrwertssteuer.

Zahlung innerhalb von 30 Tagen netto.

EU-weit: Lieferung frei Haus (CIP)

Weltweit: Lieferung ab Werk inkl.

Verpackung (EXW)

Es gelten ausschließlich unsere

allgemeinen [Verkaufs- und](#)

[Lieferbedingungen](#). Anders verlautende Bedingungen verlieren ihre Gültigkeit.

Garantie: 1 Jahr ab Lieferdatum

(nicht auf Verschleißteile)

Herstellungsland: Deutschland

Zollwarennummer (Statistische

Warennummer): 85258091

Für EU (außer Deutschland):

Steuerfreie innergemeinschaftliche

Lieferung

Preisliste gültig ab 1. Januar 2020

Gute Aussichten
gibt's jetzt auch in 4K.



reddot winner 2020
product design



reddot winner 2020
innovative product

